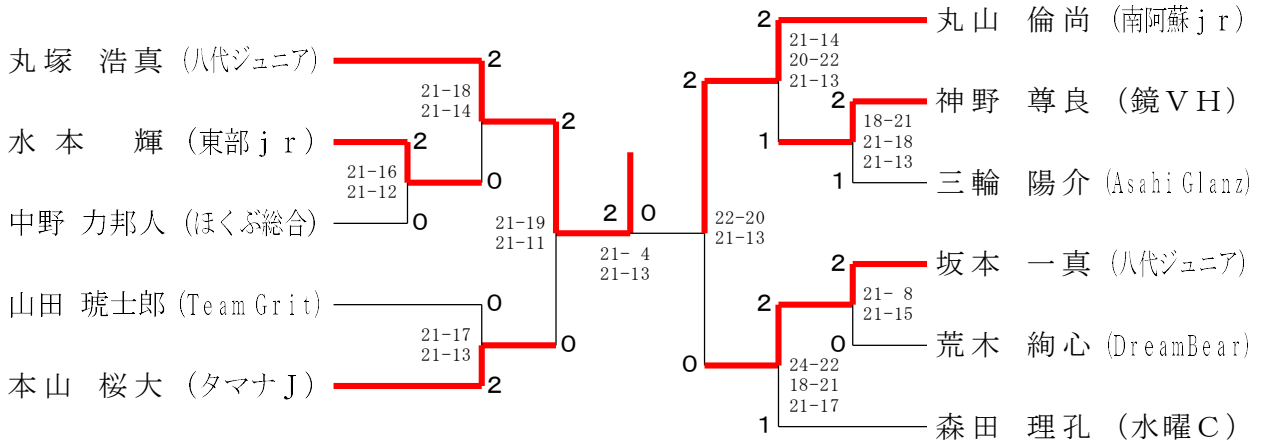
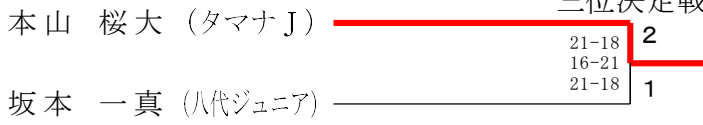


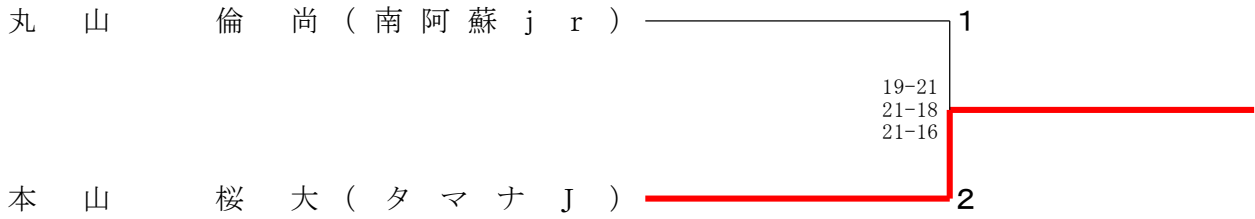
6年男子シングルス



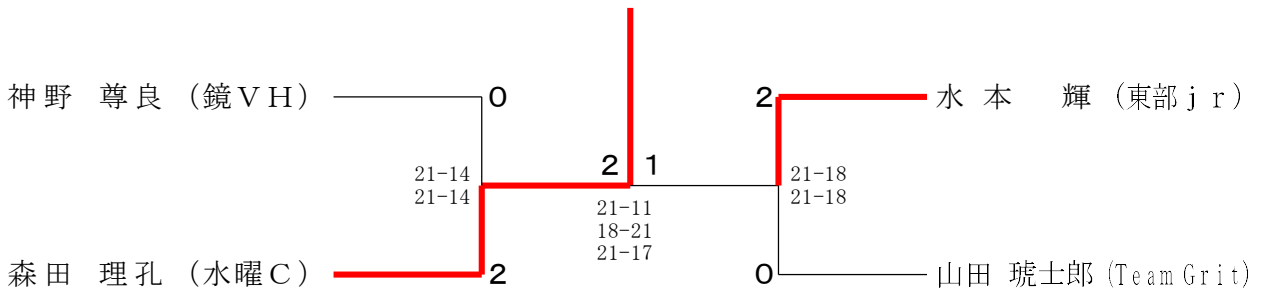
三位決定戦



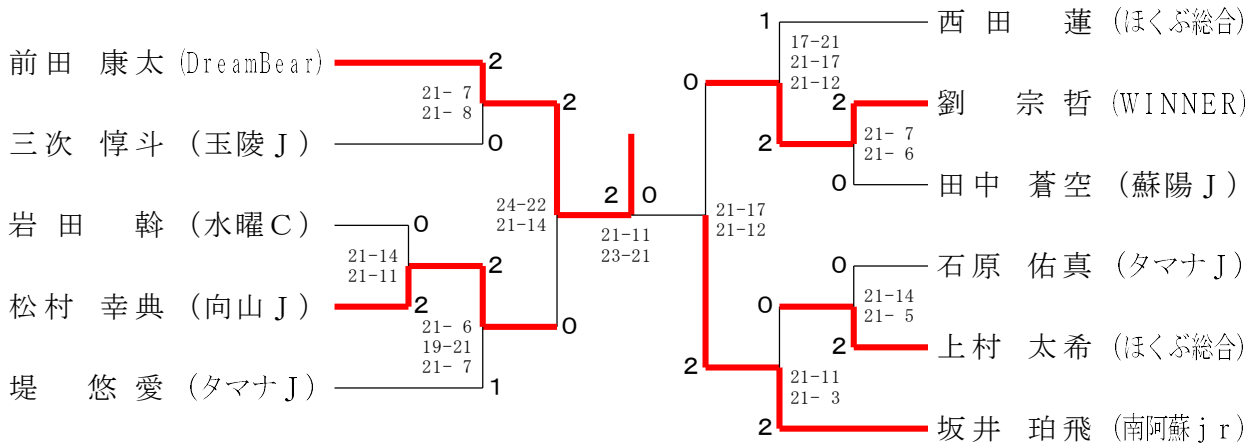
6BS2決



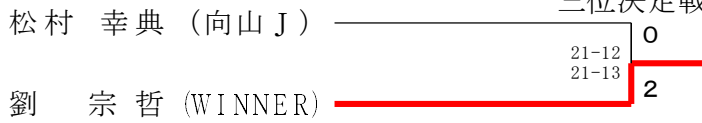
6BS5決



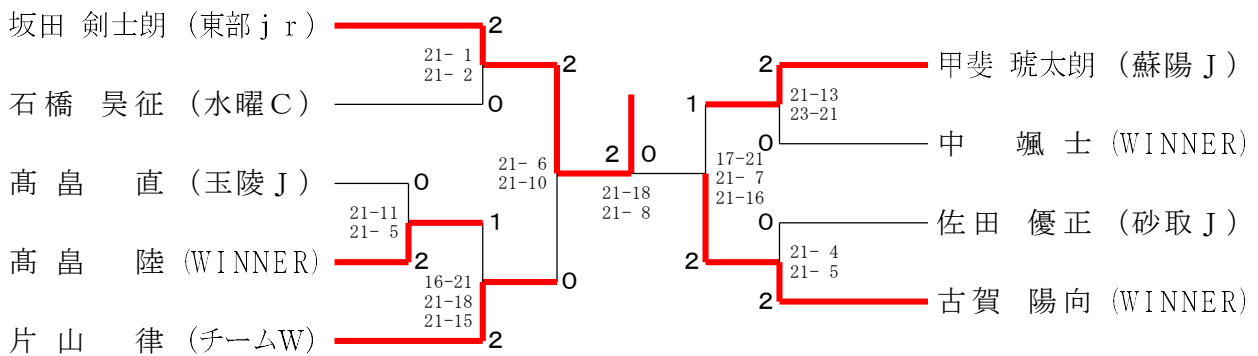
### 5年男子シングルス



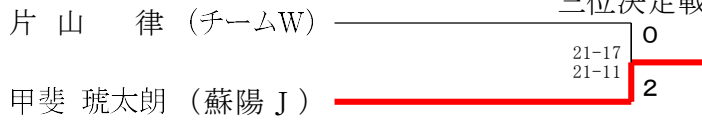
#### 三位決定戦



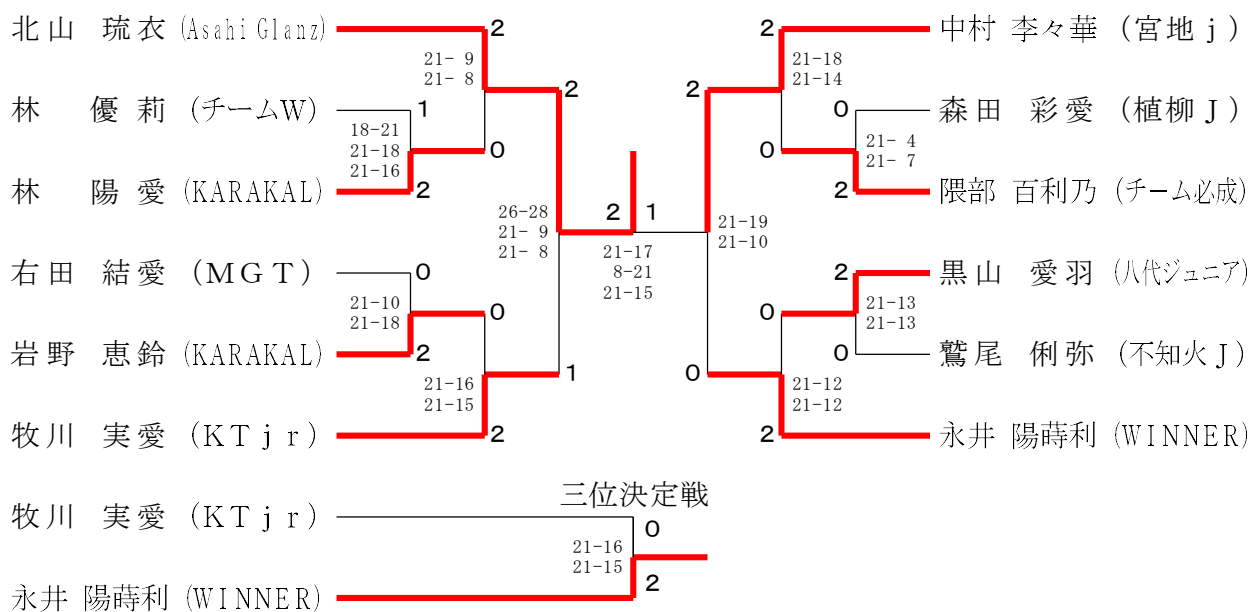
### 4年以下男子シングルス



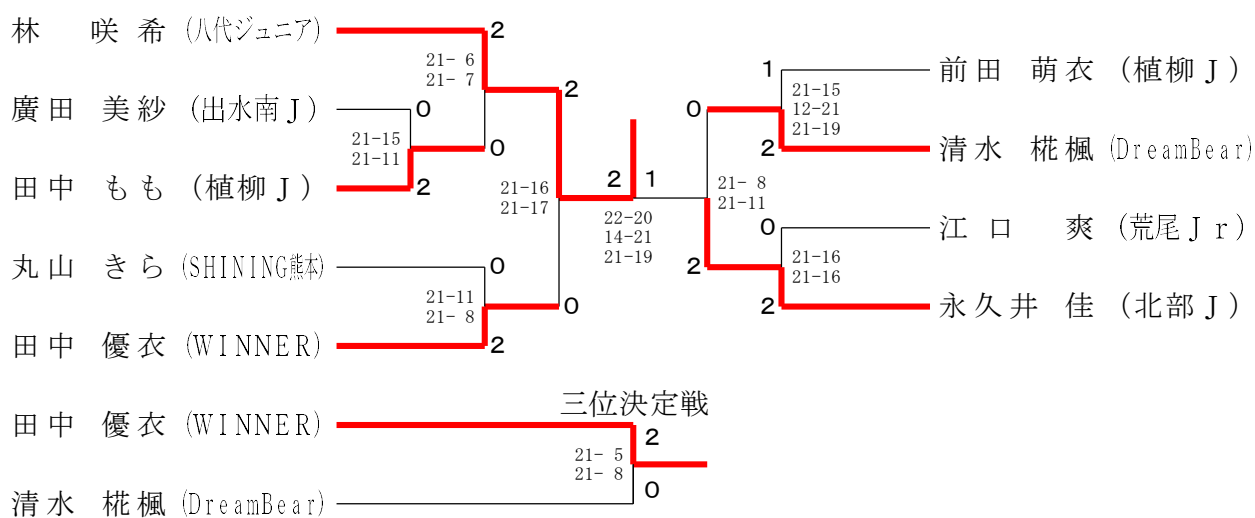
#### 三位決定戦



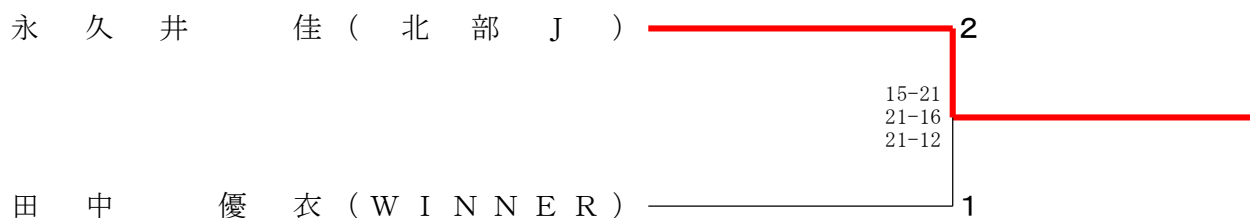
### 6年女子シングルス



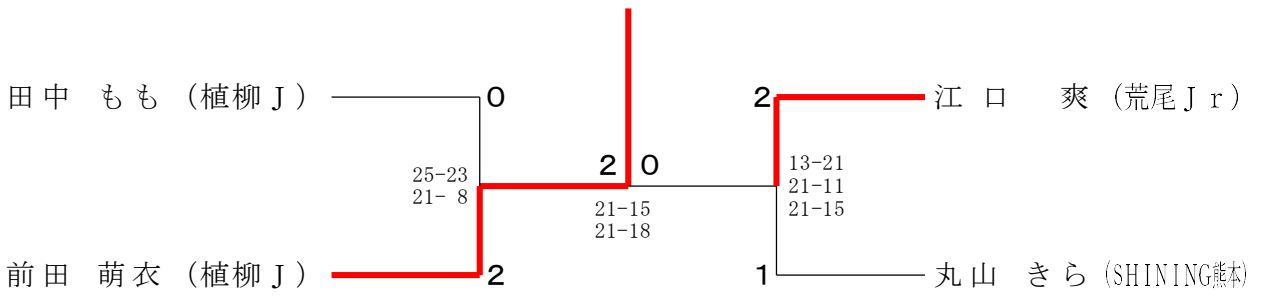
### 5年女子シングルス



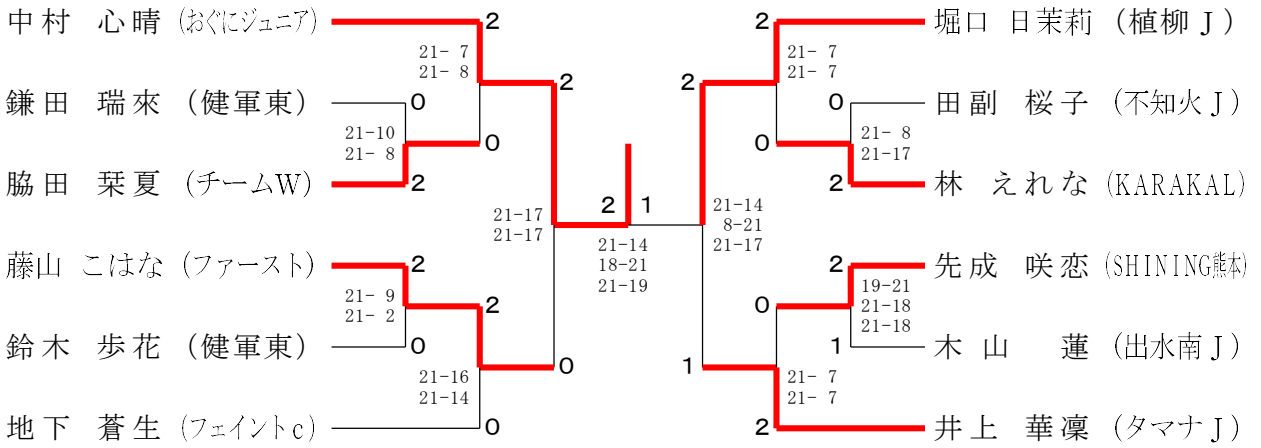
### 5GS2決



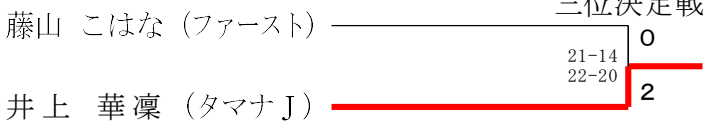
5GS5決



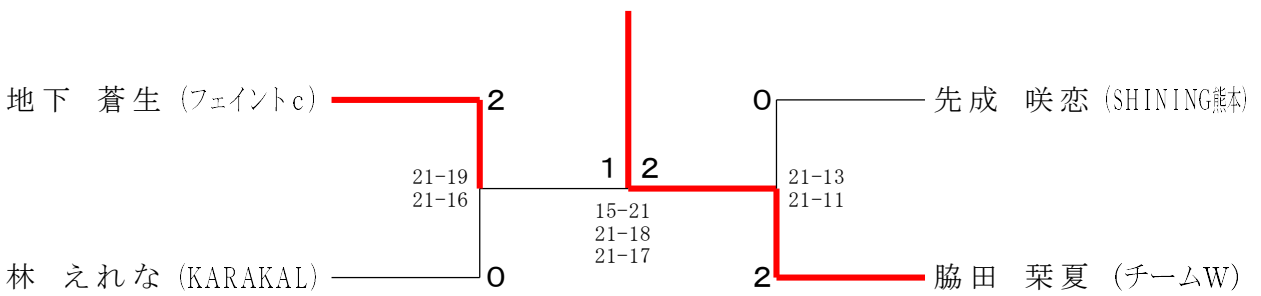
4年以下女子シングルス



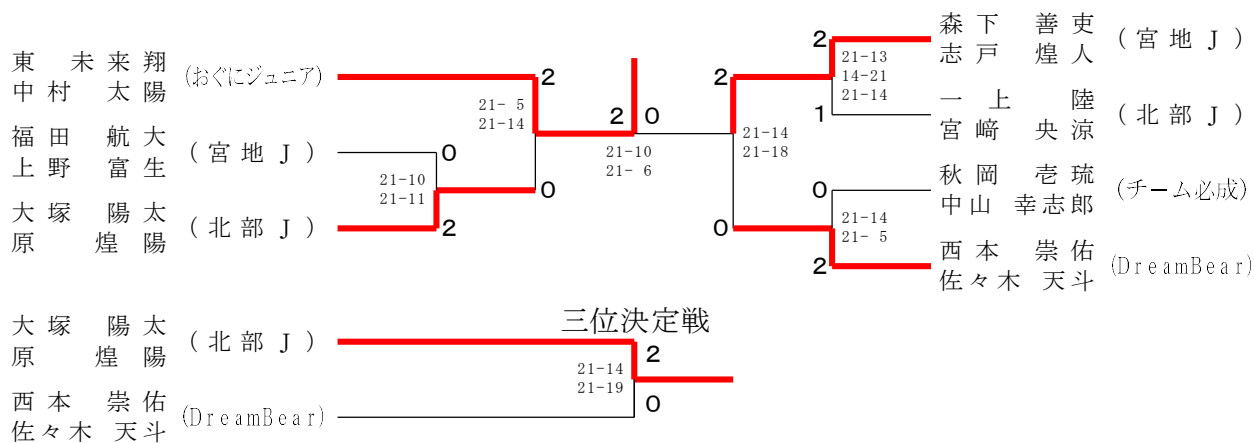
三位決定戦



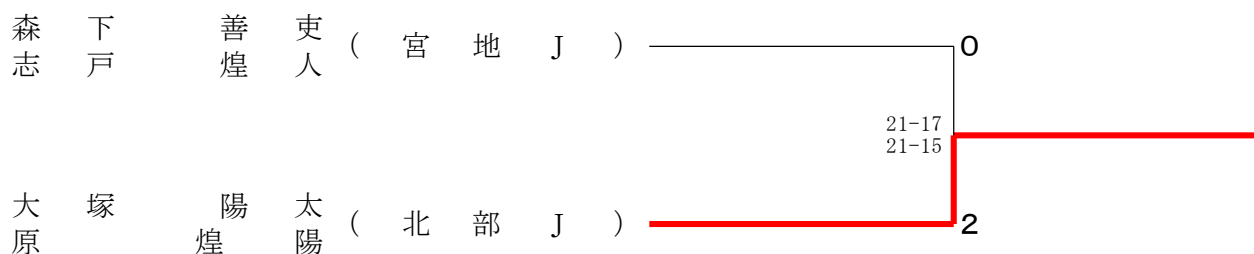
4GS5決



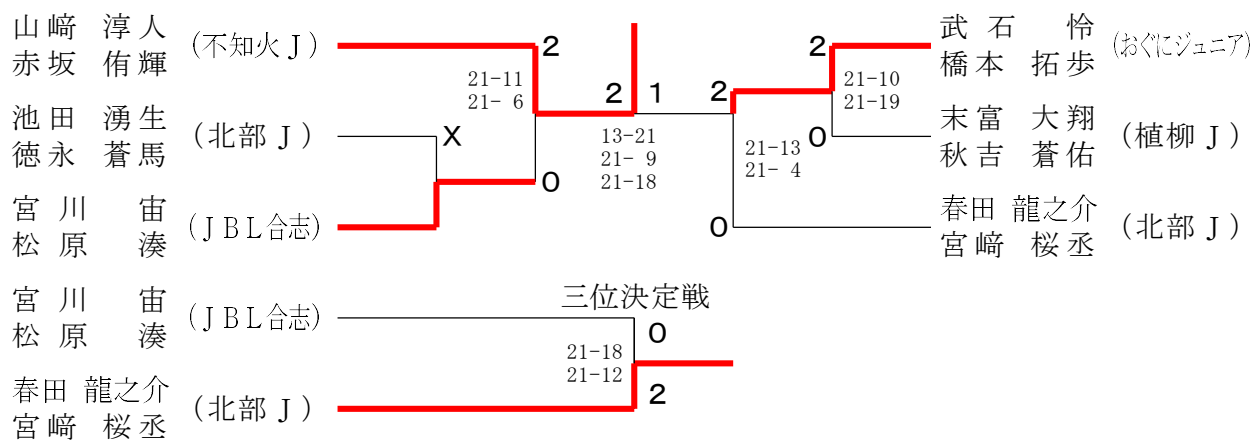
### 6年男子ダブルス



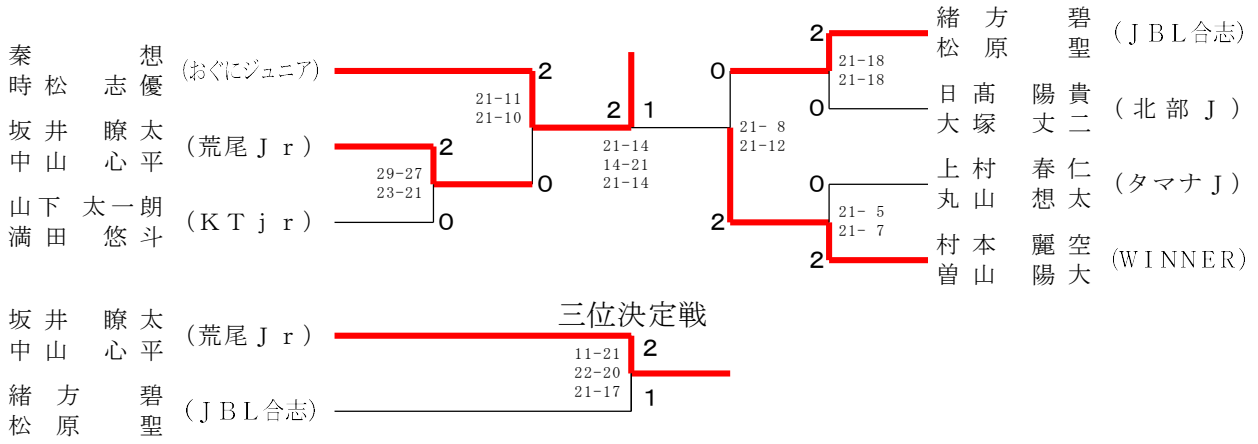
### 6BD2決



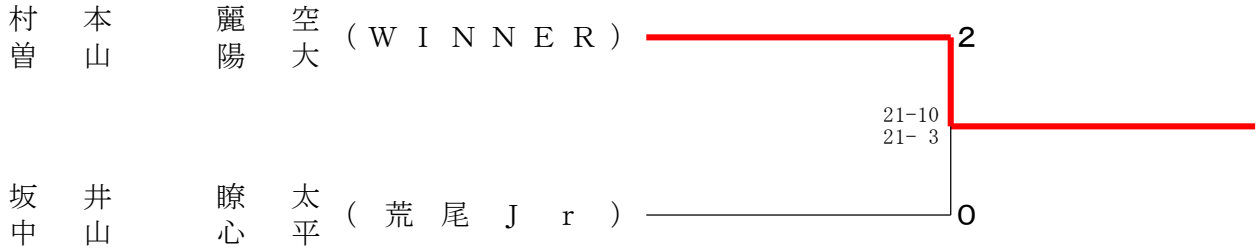
### 5年男子ダブルス



### 4年以下男子ダブルス

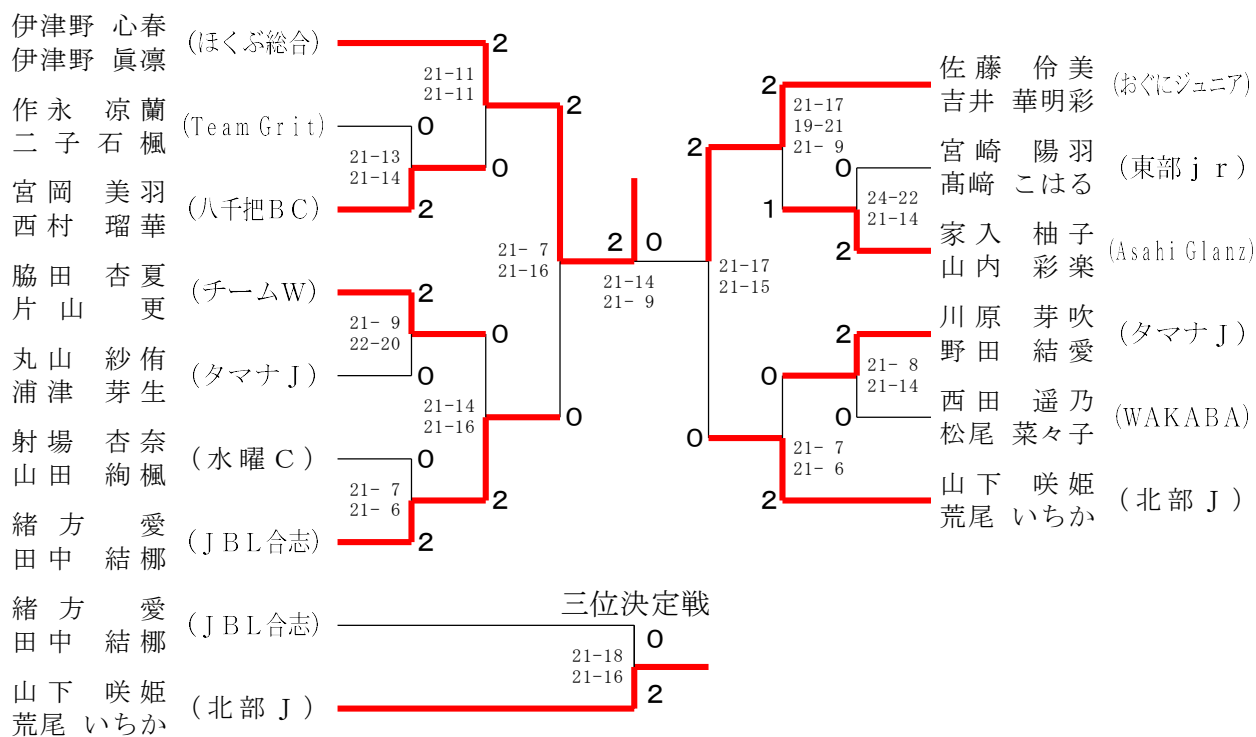


### 4BD2決

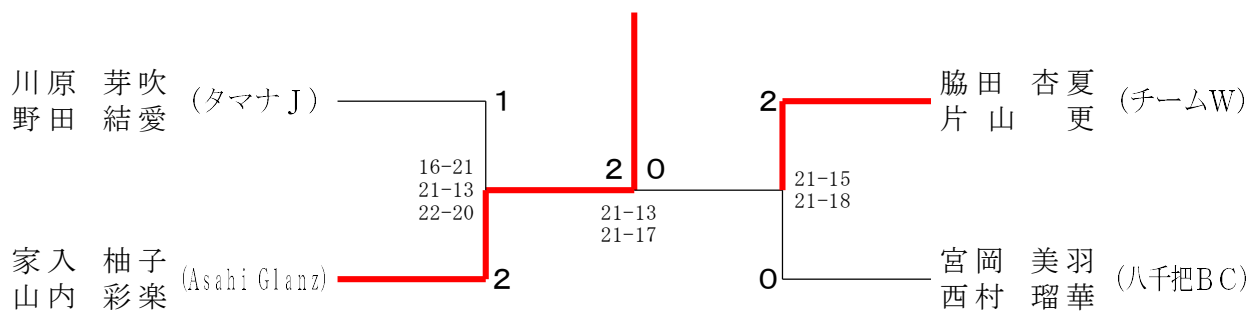


4 B D 5 決	上 村 丸 山	日 高 大 塚	山 下 満 田	勝 敗	順位
上村 春仁 (タマナJ) 丸山 想太	○ 14-21 21-12 21-13	× 21-14 12-21 13-21	× 10-21 21-23	M 0-2 G 1-4 P 77-100	3
日高 陽貴 (北部J) 大塚 丈二	○ 14-21 21-12 21-13	○ 14-21 14-21 21-14	○ 21-19 21-16	M 2-0 G 4-1 P 98-81	1
山下 太一郎 (KT Jr) 満田 悠斗	○ 21-10 23-21	× 19-21 16-21	○ 21-10 21-3	M 1-1 G 2-2 P 79-73	2

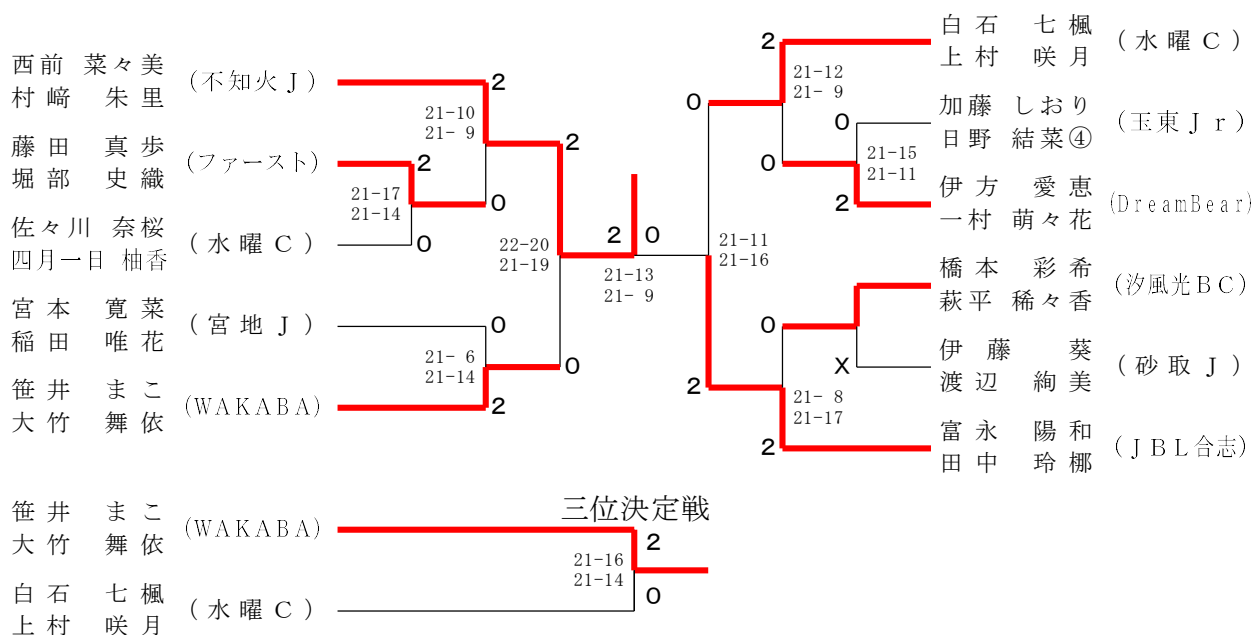
### 6年女子ダブルス



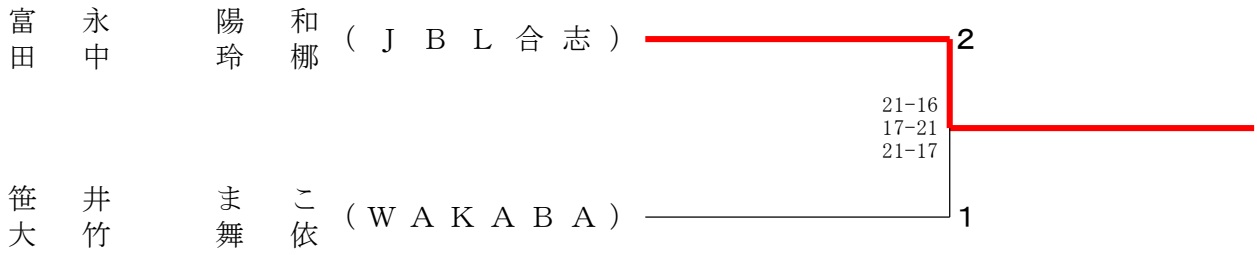
### 6GD5決



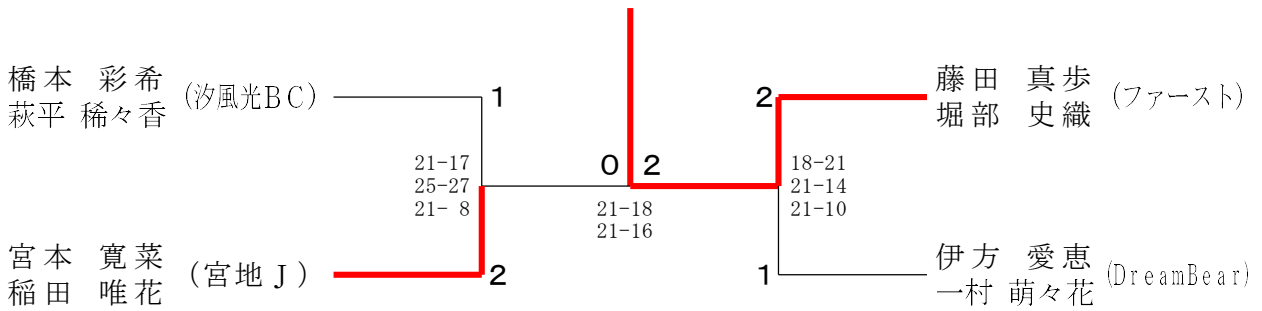
### 5年女子ダブルス



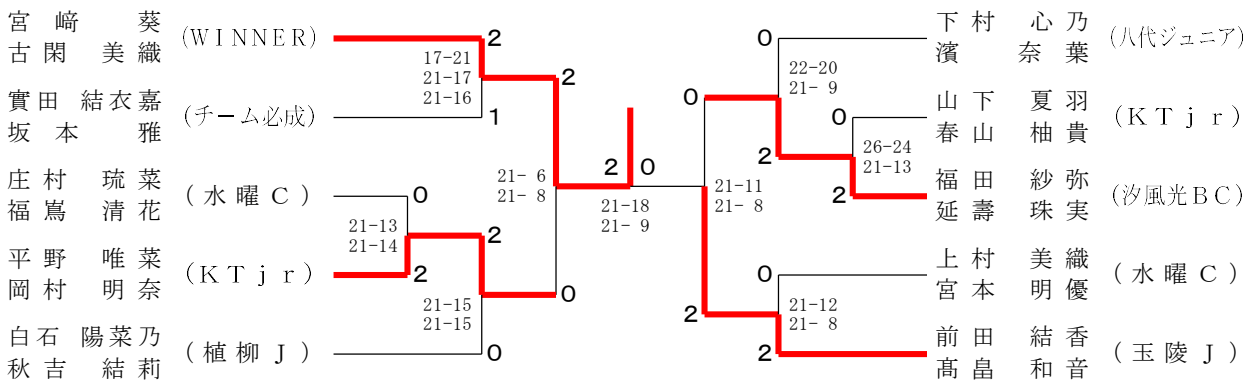
5GD2決



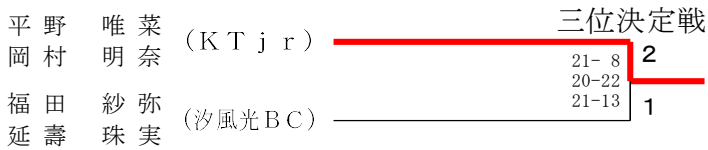
5GD5決



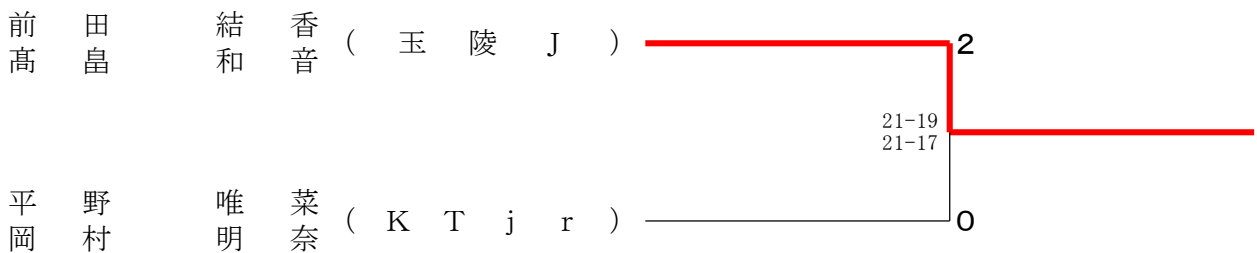
4年以下女子ダブルス



三位決定戦



4GD2決





3年男子シングルス A ブロック	坂上	野元	平野	勝敗	順位
坂上 陸人 (砂取 J)		○ 21-5	○ 21-4	M 2-0 G 2-0 P 42-9	1
野元 天馬 (ほくぶ総合)	× 5-21		○ 21-10	M 1-1 G 1-1 P 26-31	2
平野 颯佑 (宮地 J)	× 4-21	× 10-21		M 0-2 G 0-2 P 14-42	3

3年男子シングルス B ブロック	大竹	宮本	原	勝敗	順位
大竹 航誠 (WAKABA)		○ 21-11	○ 21-16	M 2-0 G 2-0 P 42-27	1
宮本 悠生 (Team Grit)	× 11-21		× 13-21	M 0-2 G 0-2 P 24-42	3
原 凜仁 (JBL合志)	× 16-21	○ 21-13		M 1-1 G 1-1 P 37-34	2

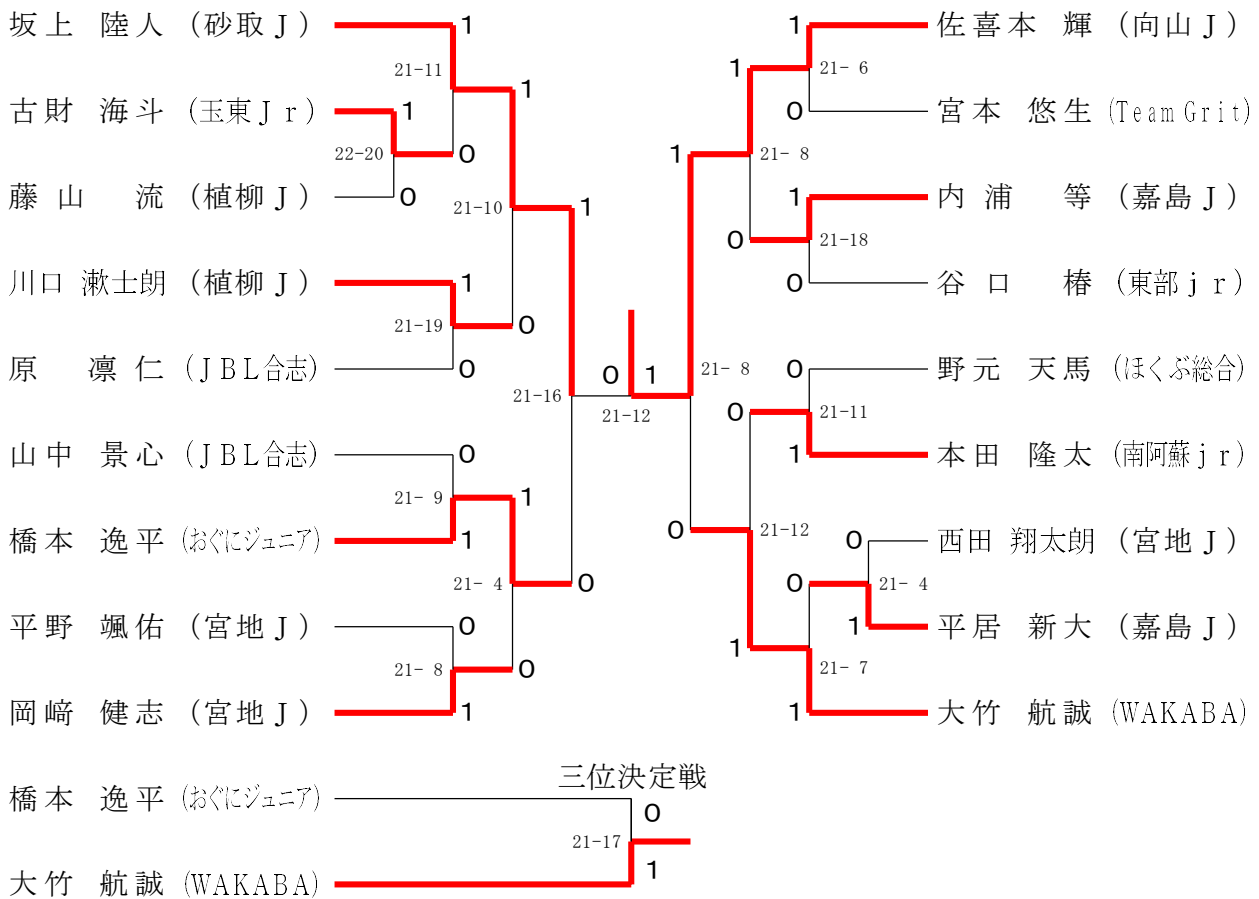
3年男子シングルス C ブロック	佐喜本	川口	西田	勝敗	順位
佐喜本 輝 (向山 J)		○ 21-8	○ 21-3	M 2-0 G 2-0 P 42-11	1
川口 漱士朗 (植柳 J)	× 8-21		○ 21-4	M 1-1 G 1-1 P 29-25	2
西田 翔太郎 (宮地 J)	× 3-21	× 4-21		M 0-2 G 0-2 P 7-42	3

3年男子シングルス D ブロック	岡崎	本田	藤山	勝敗	順位
岡崎 健志 (宮地 J)		○ 21-15	○ 21-17	M 2-0 G 2-0 P 42-32	1
本田 隆太 (南阿蘇 jr)	× 15-21		○ 21-14	M 1-1 G 1-1 P 36-35	2
藤山 流 (植柳 J)	× 17-21	× 14-21		M 0-2 G 0-2 P 31-42	3

3年男子シングルス Eブロック	山中	古財	内浦	勝敗	順位
山中 景心 (JBL合志)		○ 21-8	○ 21-16	M 2-0 G 2-0 P 42-24	1
古財 海斗 (玉東 Jr)	× 8-21		× 18-21	M 0-2 G 0-2 P 26-42	3
内浦 等 (嘉島 J)	× 16-21	○ 21-18		M 1-1 G 1-1 P 37-39	2

3年男子シングルス Fブロック	橋本	谷口	平居	勝敗	順位
橋本 逸平 (おぐにジュニア)		× 14-21	○ 21-8	M 1-1 G 1-1 P 35-29	2
谷口 椿 (東部 Jr)	○ 21-14		○ 21-15	M 2-0 G 2-0 P 42-29	1
平居 新大 (嘉島 J)	× 8-21	× 15-21		M 0-2 G 0-2 P 23-42	3

3年男子シングルス 決勝トーナメント

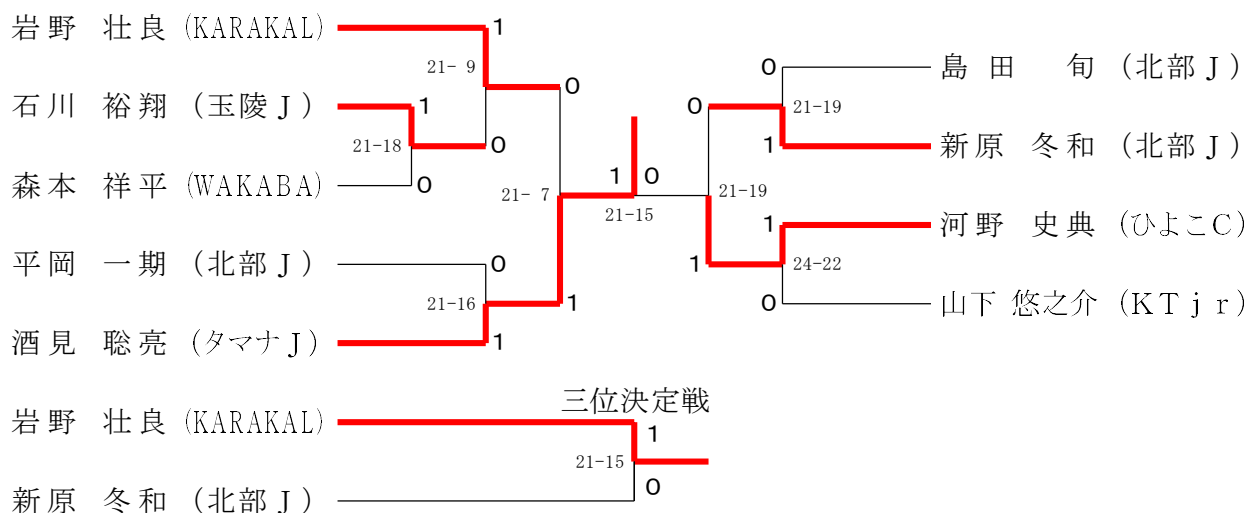


2年男子シングルス A ブロック	岩野	河野	島田	勝敗	順位
岩野 壮良 (KARAKAL)		○ 23-21	○ 21-18	M 2-0 G 2-0 P 44-39	1
河野 史典 (ひよこC)	× 21-23		× 15-21	M 0-2 G 0-2 P 36-44	3
島田 旬 (北部J)	× 18-21	○ 21-15		M 1-1 G 1-1 P 39-36	2

2年男子シングルス B ブロック	山下	平岡	石川	勝敗	順位
山下 悠之介 (KTjr)		○ 21-15	○ 21-18	M 2-0 G 2-0 P 42-33	1
平岡 一期 (北部J)	× 15-21		○ 21-12	M 1-1 G 1-1 P 36-33	2
石川 裕翔 (玉陵J)	× 18-21	× 12-21		M 0-2 G 0-2 P 30-42	3

2年男子シングルス C ブロック	酒見	森本	新原	勝敗	順位
酒見 聡亮 (タマナJ)		○ 21-6	○ 21-12	M 2-0 G 2-0 P 42-18	1
森本 祥平 (WAKABA)	× 6-21		× 16-21	M 0-2 G 0-2 P 22-42	3
新原 冬和 (北部J)	× 12-21	○ 21-16		M 1-1 G 1-1 P 33-37	2

2年男子シングルス 決勝トーナメント



3年女子シングルス A ブロック	堀 口	増 山	安 田	徳 澄	勝 敗	順位
堀口 祈莉 (植柳 J)		○ 21-8	○ 21-6	○ 21-2	M 3-0 G 3-0 P 63-16	1
増山 美沙希 (ファースト)	× 8-21		○ 22-20	○ 21-17	M 2-1 G 2-1 P 51-58	2
安田 和奏 (玉陵 J)	× 6-21	× 20-22		○ 21-19	M 1-2 G 1-2 P 47-62	3
徳澄 一華 (宮地 J)	× 2-21	× 17-21	× 19-21		M 0-3 G 0-3 P 38-63	4

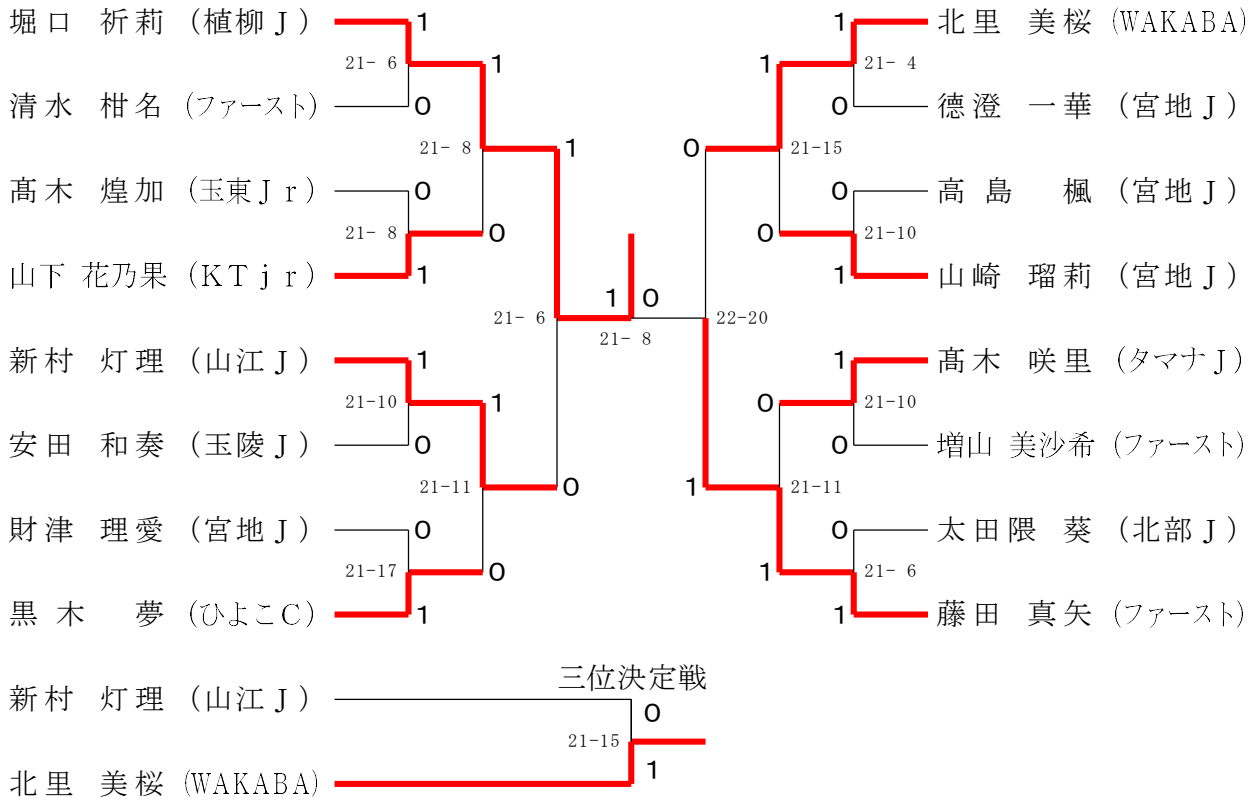
3年女子シングルス B ブロック	藤 田	高 島	高 木	勝 敗	順位
藤田 真矢 (ファースト)		○ 21-8	○ 21-11	M 2-0 G 2-0 P 42-19	1
高島 楓 (宮地 J)	× 8-21		× 13-21	M 0-2 G 0-2 P 21-42	3
高木 煌加 (玉東 Jr)	× 11-21	○ 21-13		M 1-1 G 1-1 P 32-34	2

3年女子シングルス Cブロック	北里	財津	山下	勝敗	順位
北里 美桜 (WAKABA)		○ 21-10	○ 21-13	M 2-0 G 2-0 P 42-23	1
財津 理愛 (宮地 J)	× 10-21		× 9-21	M 0-2 G 0-2 P 19-42	3
山下 花乃果 (KT jr)	× 13-21	○ 21-9		M 1-1 G 1-1 P 34-30	2

3年女子シングルス Dブロック	黒木	高木	清水	勝敗	順位
黒木 夢 (ひよこC)		○ 21-13	○ 21-16	M 2-0 G 2-0 P 42-29	1
高木 咲里 (タマナ J)	× 13-21		○ -X	M 1-1 G 1-1 P 34-21	2
清水 柑名 (ファースト)	× 16-21	× X-		M 0-2 G 0-2 P 16-42	3

3年女子シングルス Eブロック	山崎	太田隈	新村	勝敗	順位
山崎 瑠莉 (宮地 J)		○ 21-12	× 7-21	M 1-1 G 1-1 P 28-33	2
太田隈 葵 (北部 J)	× 12-21		× 10-21	M 0-2 G 0-2 P 22-42	3
新村 灯理 (山江 J)	○ 21-7	○ 21-10		M 2-0 G 2-0 P 42-17	1

3年女子シングルス 決勝トーナメント



2年女子シングルス	笹井	右田	矢野	浦津	高橋	曾山	勝敗	順位
笹井 かの (WAKABA)		×	○	○	○	○	M 4-1 G 4-1 P 100-56	2
右田 陽愛 (MGT)	○		○	○	○	○	M 5-0 G 5-0 P 105-39	1
矢野 愛姫 (宮地J)	×	×		×	○	×	M 1-4 G 1-4 P 51-102	5
浦津 実央 (タマナJ)	×	×	○		○	×	M 2-3 G 2-3 P 61-81	4
高橋 芙祐香 (宮地J)	×	×	×	×		×	M 0-5 G 0-5 P 52-105	6
曾山 夏葵 (WINNER)	×	×	○	○	○		M 3-2 G 3-2 P 86-72	3

1年混合シングルス	白石	清田	山下	岡崎	島田	勝敗	順位
白石 陽菜梨 (植柳J)		○	○	○	○	M 4-0 G 4-0 P 84-31	1
清田 雅 (玉東J r)	×		×	○	○	M 2-2 G 2-2 P 63-49	3
山下 涼椰 (北部J)	×	○		○	○	M 3-1 G 3-1 P 79-30	2
岡崎 優志 (宮地J)	×	×	×		○	M 1-3 G 1-3 P 31-63	4
島田 すず (北部J)	×	×	×	×		M 0-4 G 0-4 P 0-84	5